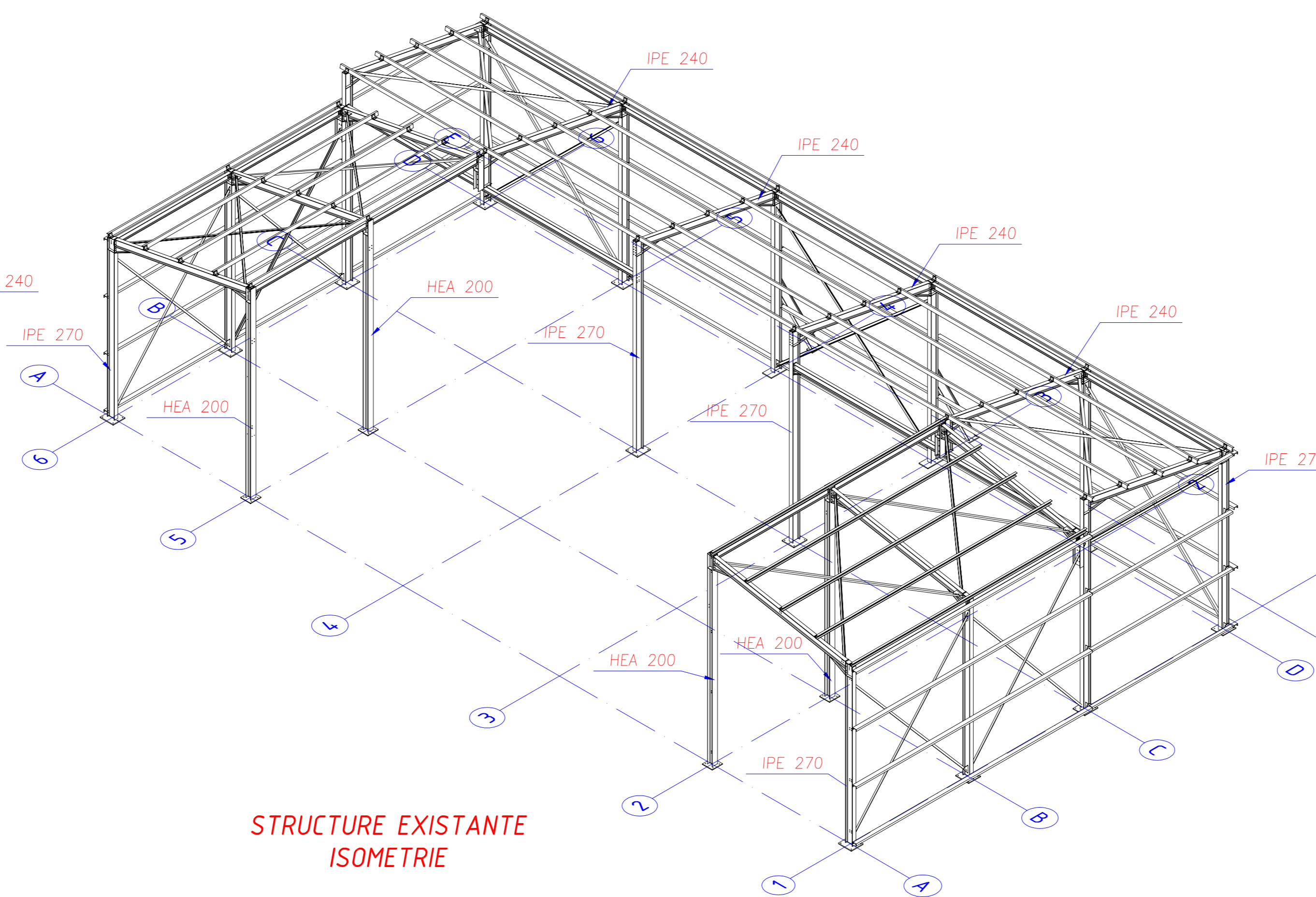
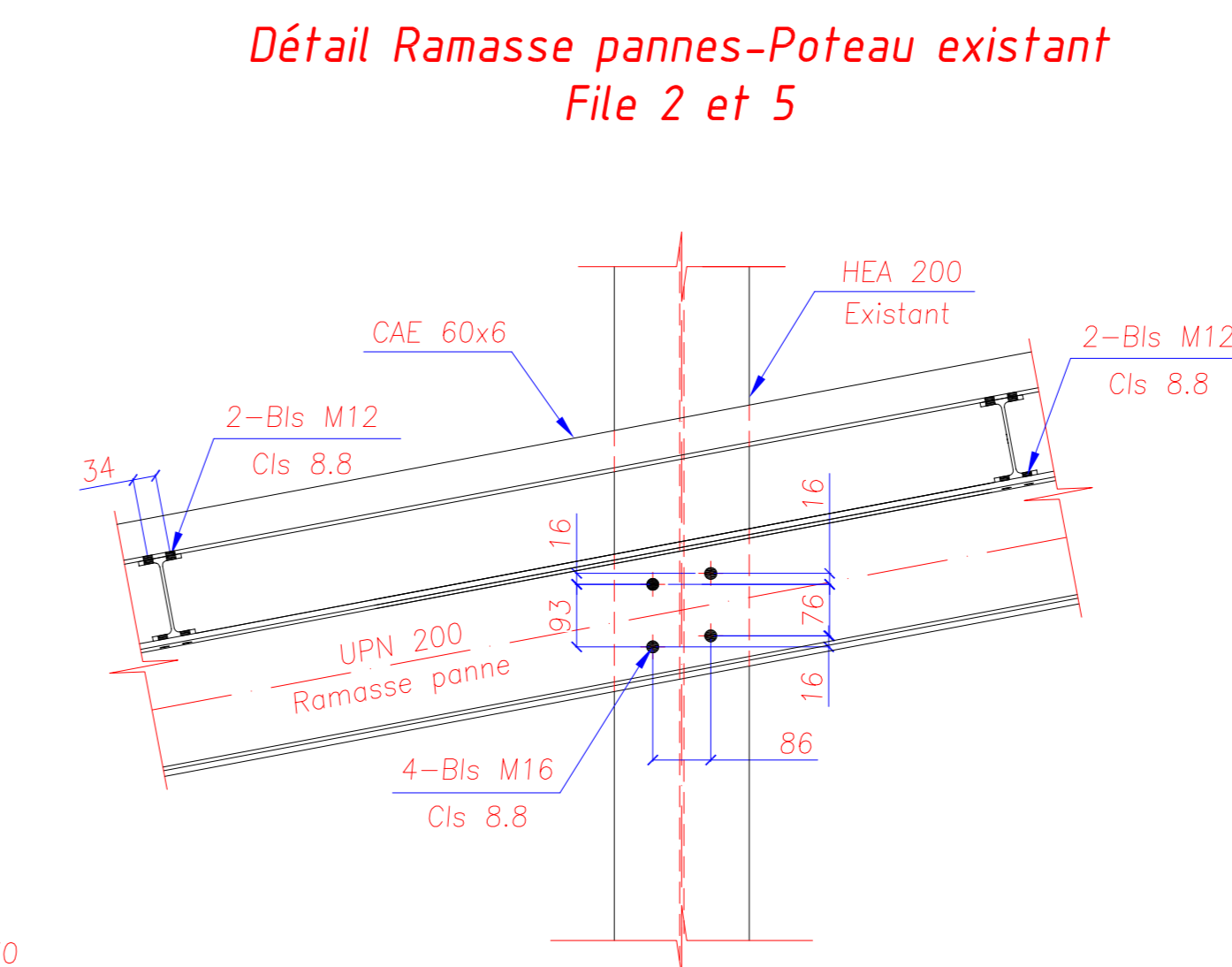


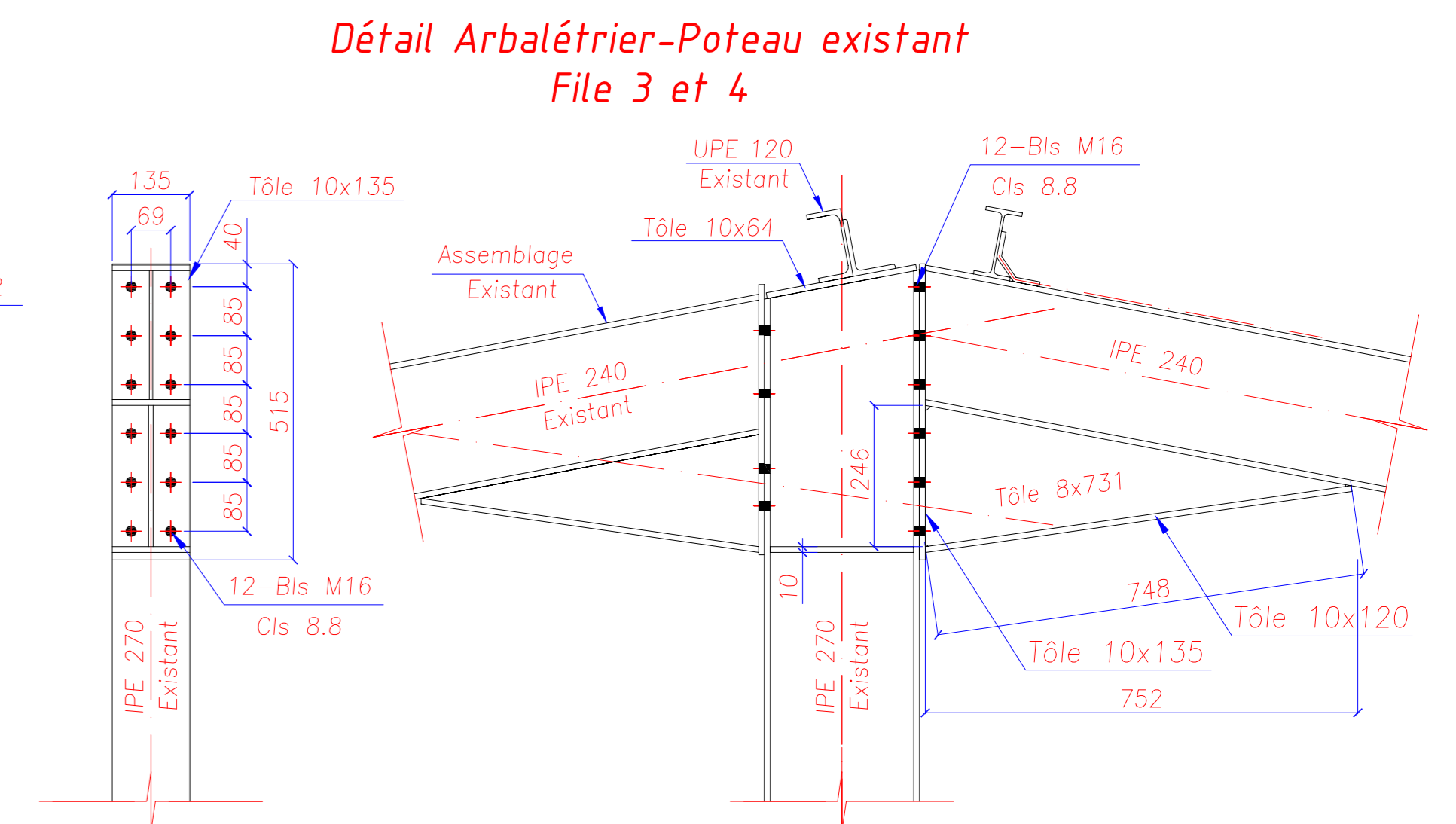
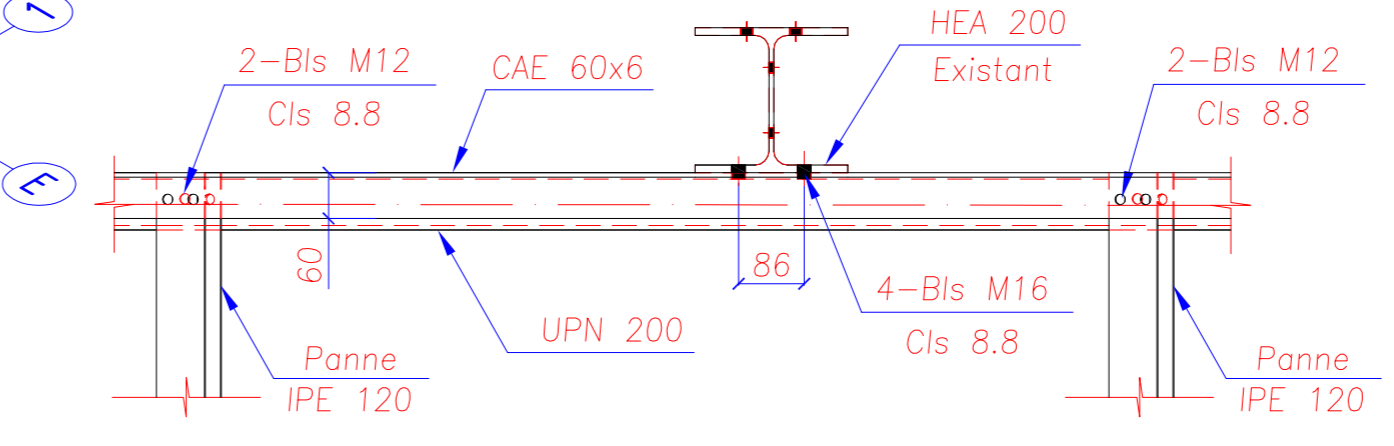
STRUCTURE EXISTANTE
VUE EN PLAN



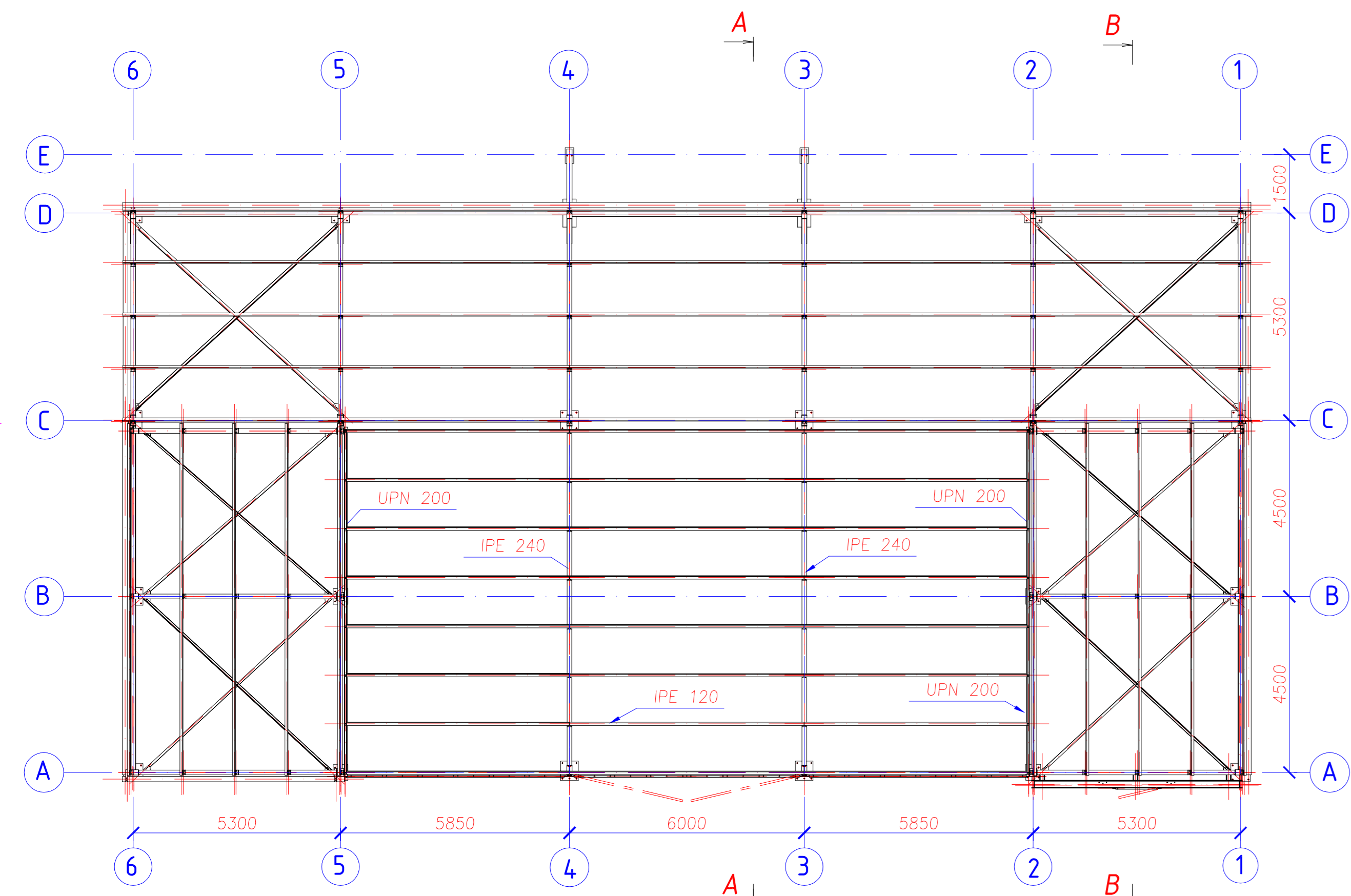
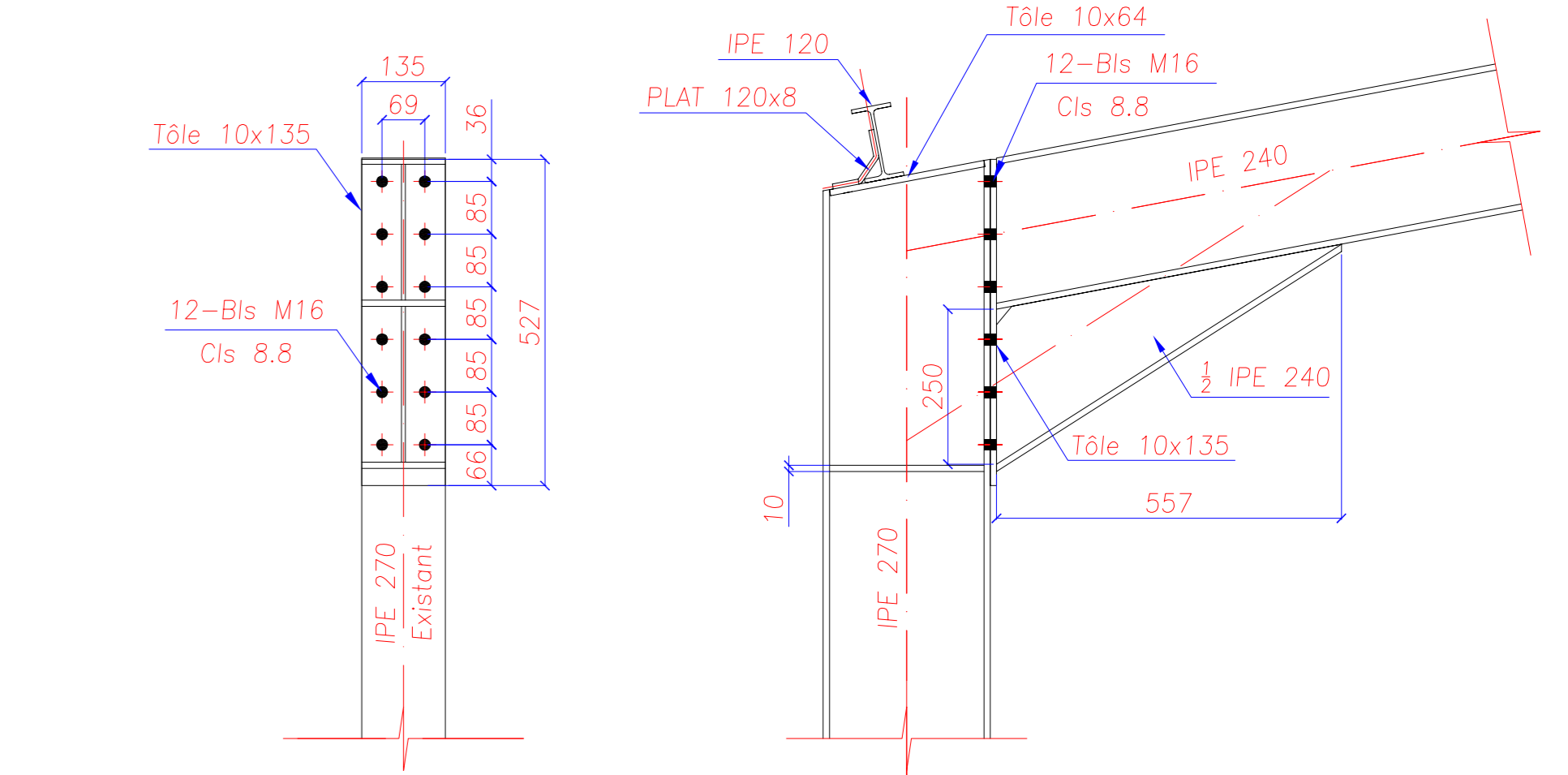
STRUCTURE EXISTANTE
ISOMETRIE



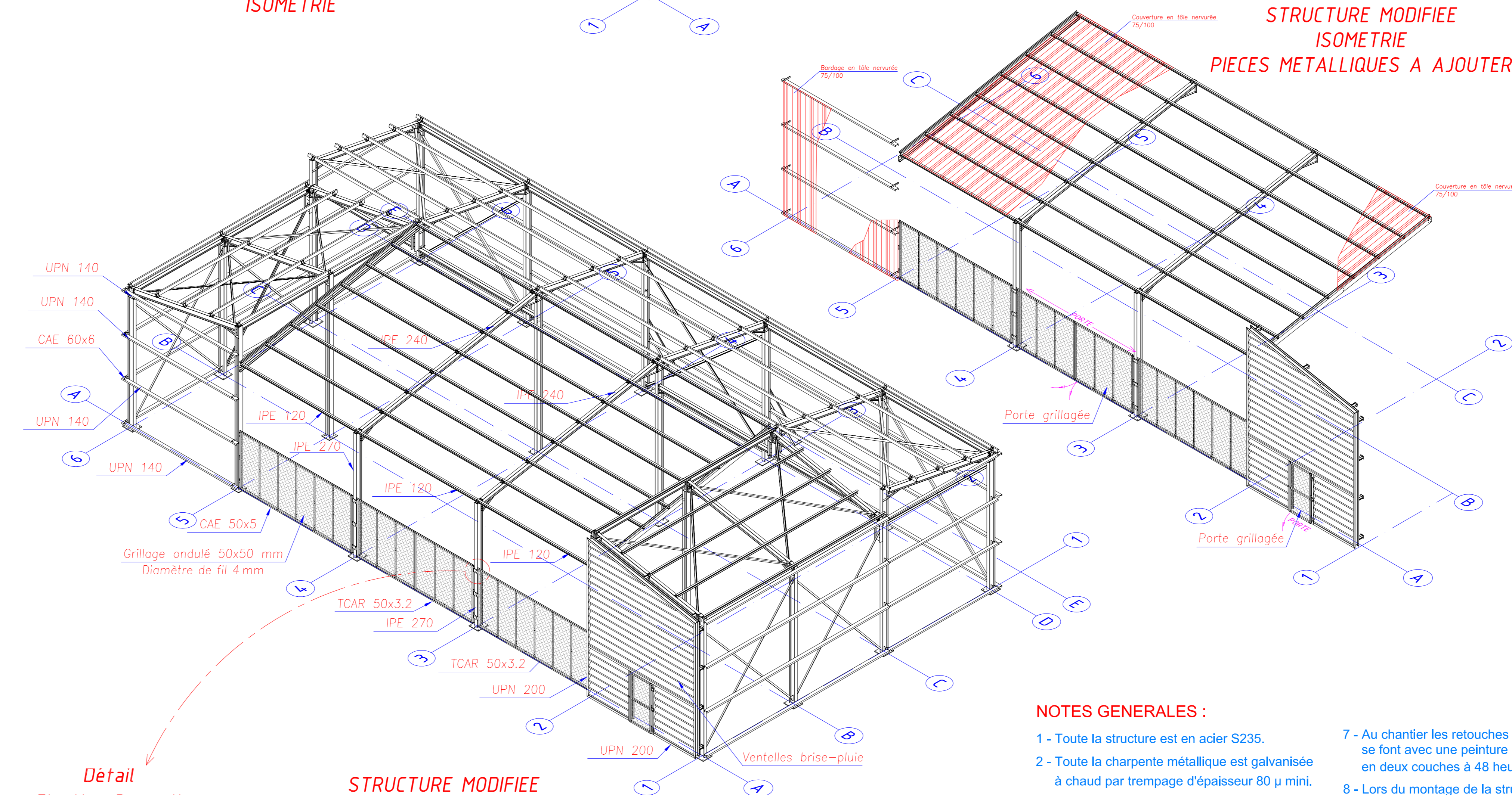
Vue de dessus



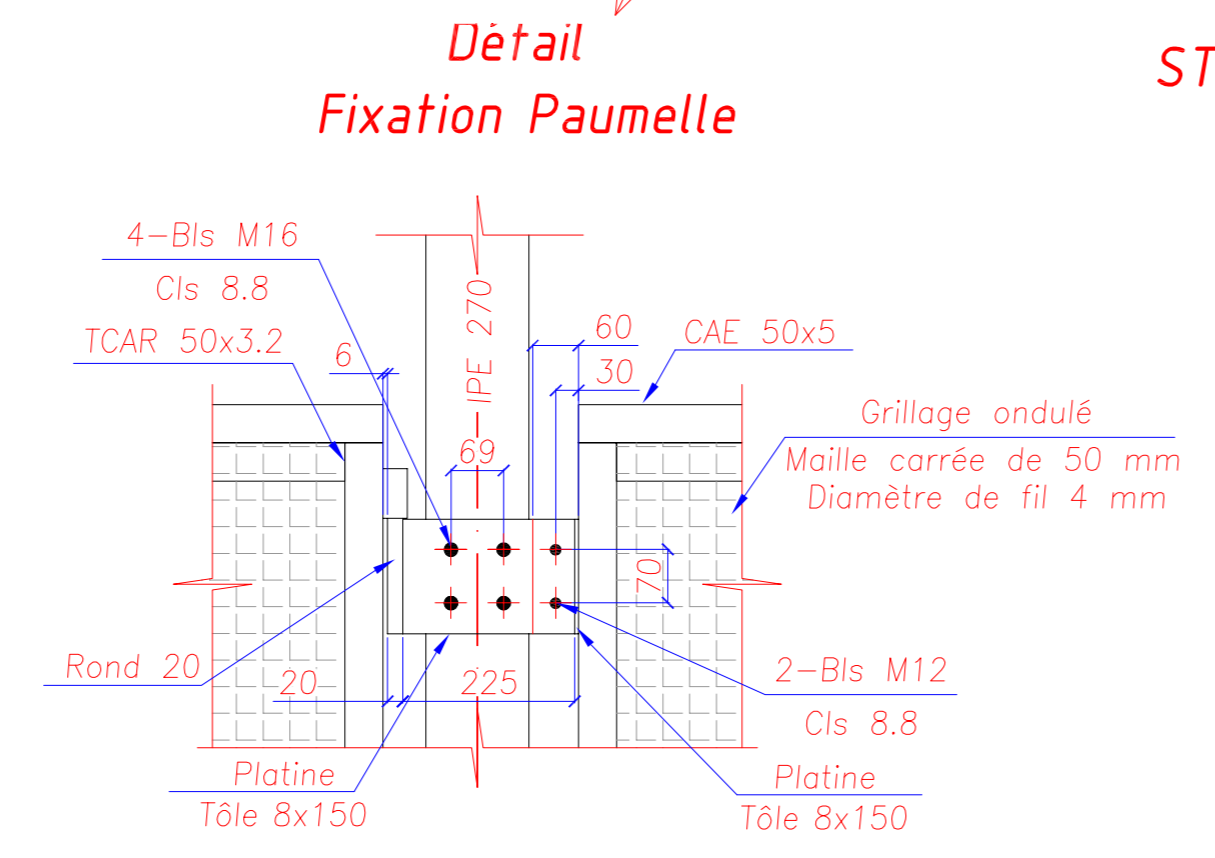
Détail Arbalétrier-Poteau
File 3 et 4



STRUCTURE MODIFIEE
VUE EN PLAN

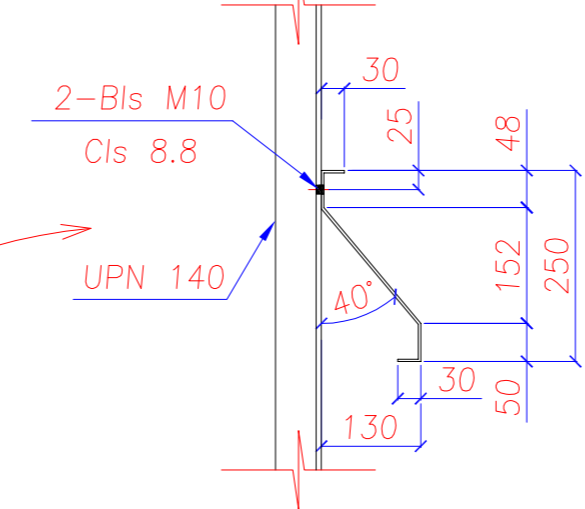


STRUCTURE MODIFIEE
ISOMETRIE



Détail
Fixation Paumelle

Détail
Fixation Ventelle



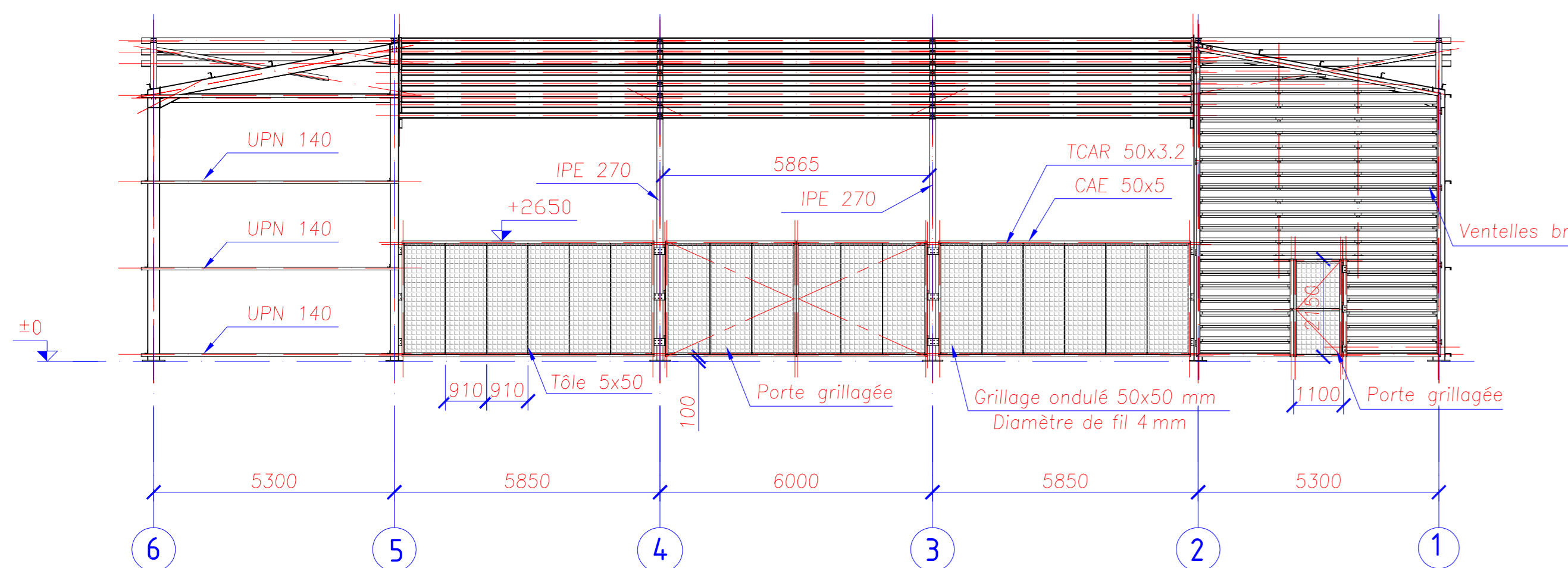
NOTES GENERALES :

- 1 - Toute la structure est en acier S235.
- 2 - Toute la charpente métallique est galvanisée à chaud par trempage d'épaisseur 80 µ mini.
- 3 - Les assemblages soudés seront conformément aux normes NF P 22-470 ou NF P 22-250, NF P 22-252, NF P 22-255 et NF P 22-258.
- 4 - Les assemblages boulonnés seront conformément aux normes NF P 22-430 ou NF P 22-460.
- 5 - Les assemblages sont soudés en usine et boulonnés au chantier.
- 6 - Les joints boulonnés sont du type friction. Les parties galvanisées en contact sont légèrement rendues rugueuses à l'aide d'une brosse métallique.
- 7 - Au chantier les retouches de la galvanisation se font avec une peinture riche zinc, appliquée en deux couches à 48 heures d'intervalle.
- 8 - Lors du montage de la structure métallique il sera prévu des dispositifs de sécurité de type ligne de vie, conformes à la norme EN 795.
- 9 - Toutes les surfaces de contact des groupes soudés ainsi que le rabotage seront faites suivant le procédé TIG, le gaz d'inertage en droit et en vers sera de l'argon 100%.
- 10 - Le soudeur adaptera une avance régulière et contrôlera sa vitesse en observant la forme et la largeur du cordon qui ne doit pas être inférieur au 7/10 de l'Ep/min des éléments soudés.

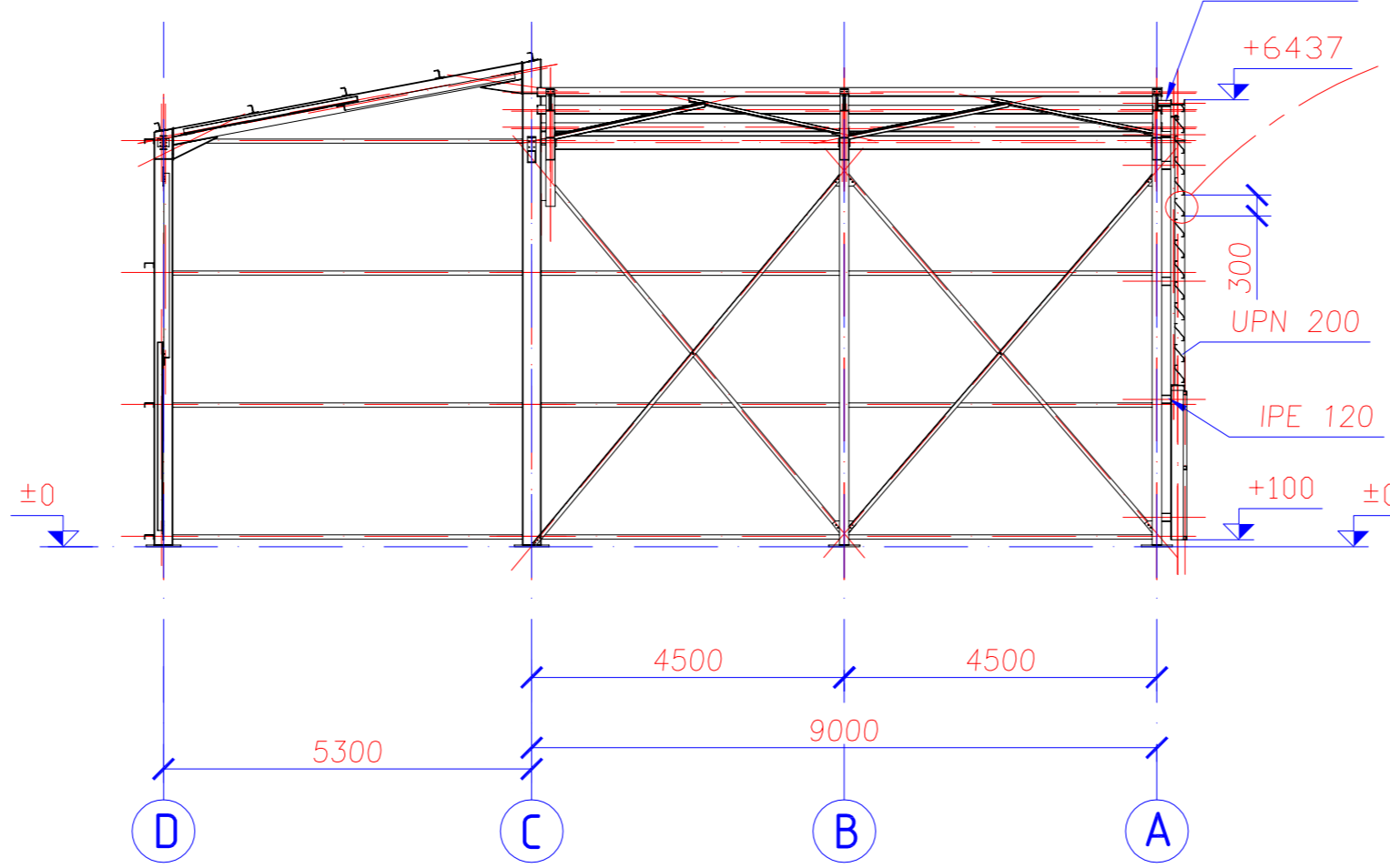
Implantation des ouvrages:
L'implantation des platines sera faite par l'entrepreneur de montage et validée par le maître d'oeuvre.
L'entrepreneur de montage devra les respecter et réaliser ses implantations avec les équipements topographiques

Aspect et tolérance d'exécution :
La tolérance d'exécution pour tout l'ouvrage est de 2,5mm.

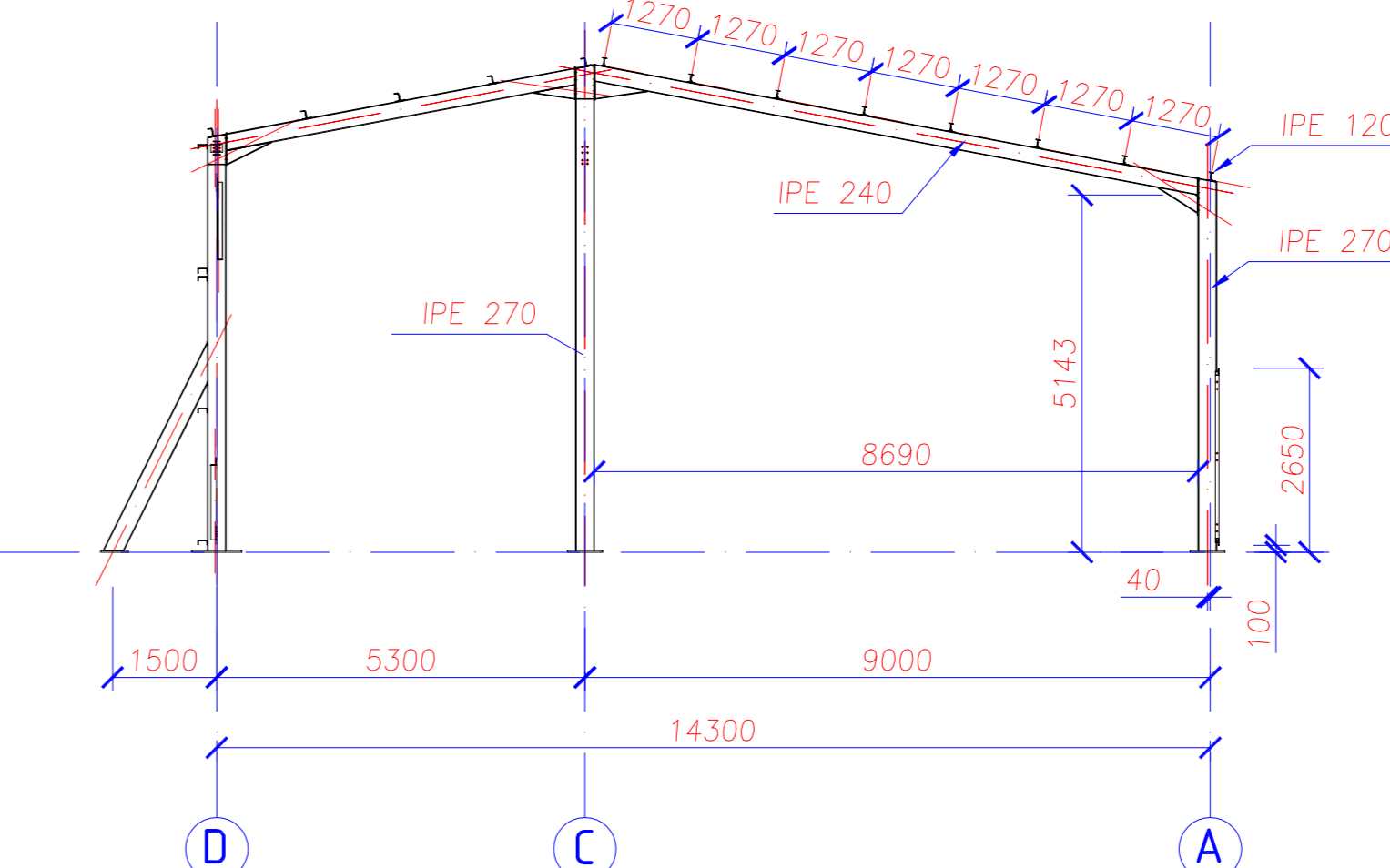
Protection des ouvrages:
L'entrepreneur de montage devra la protection des ouvrages métallique jusqu'à la réception totale des travaux.



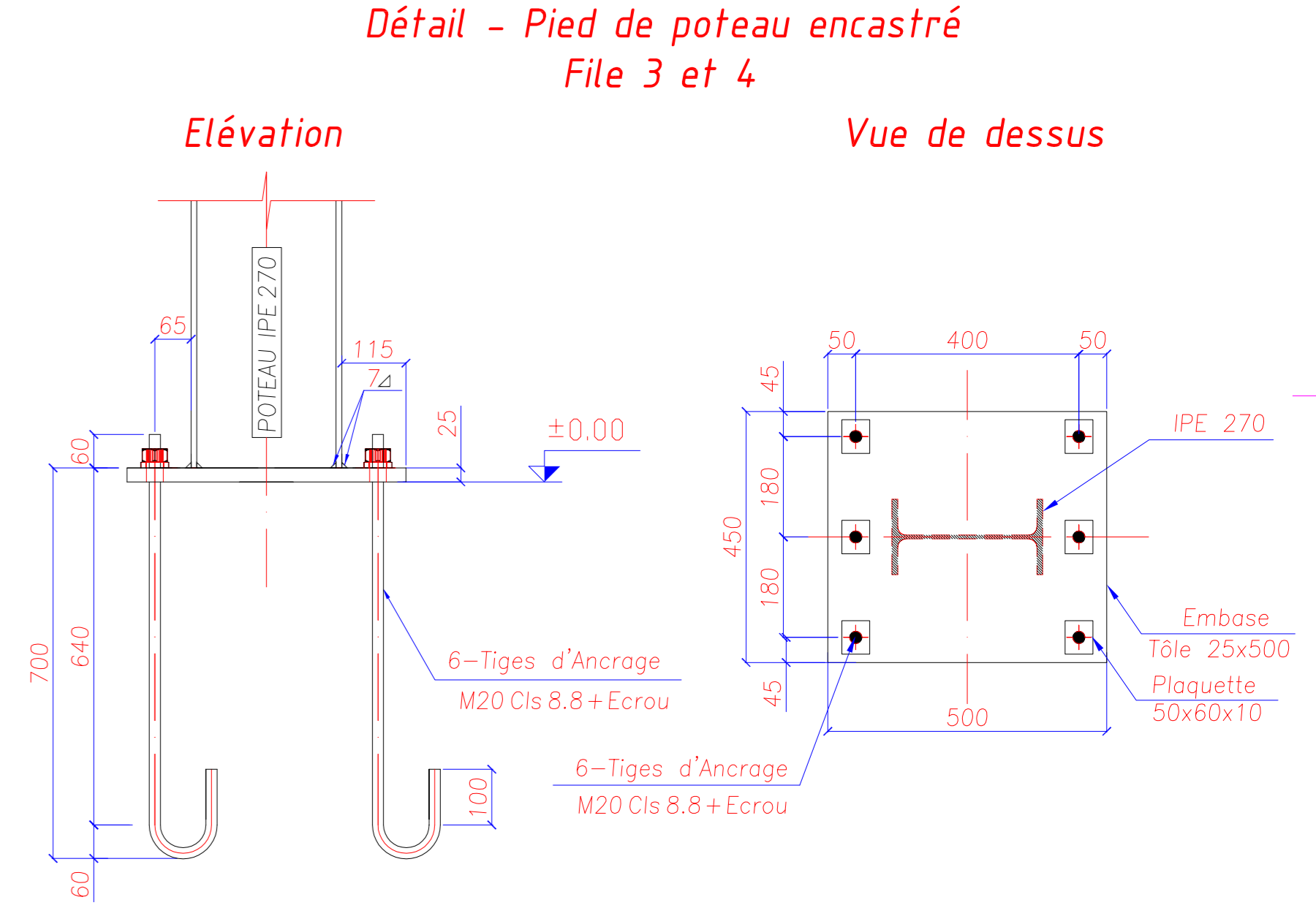
STRUCTURE MODIFIEE
ELEVATION



STRUCTURE MODIFIEE
COUPE B-B



STRUCTURE MODIFIEE
COUPE A-A



Détail - Pied de poteau encastré
File 3 et 4

